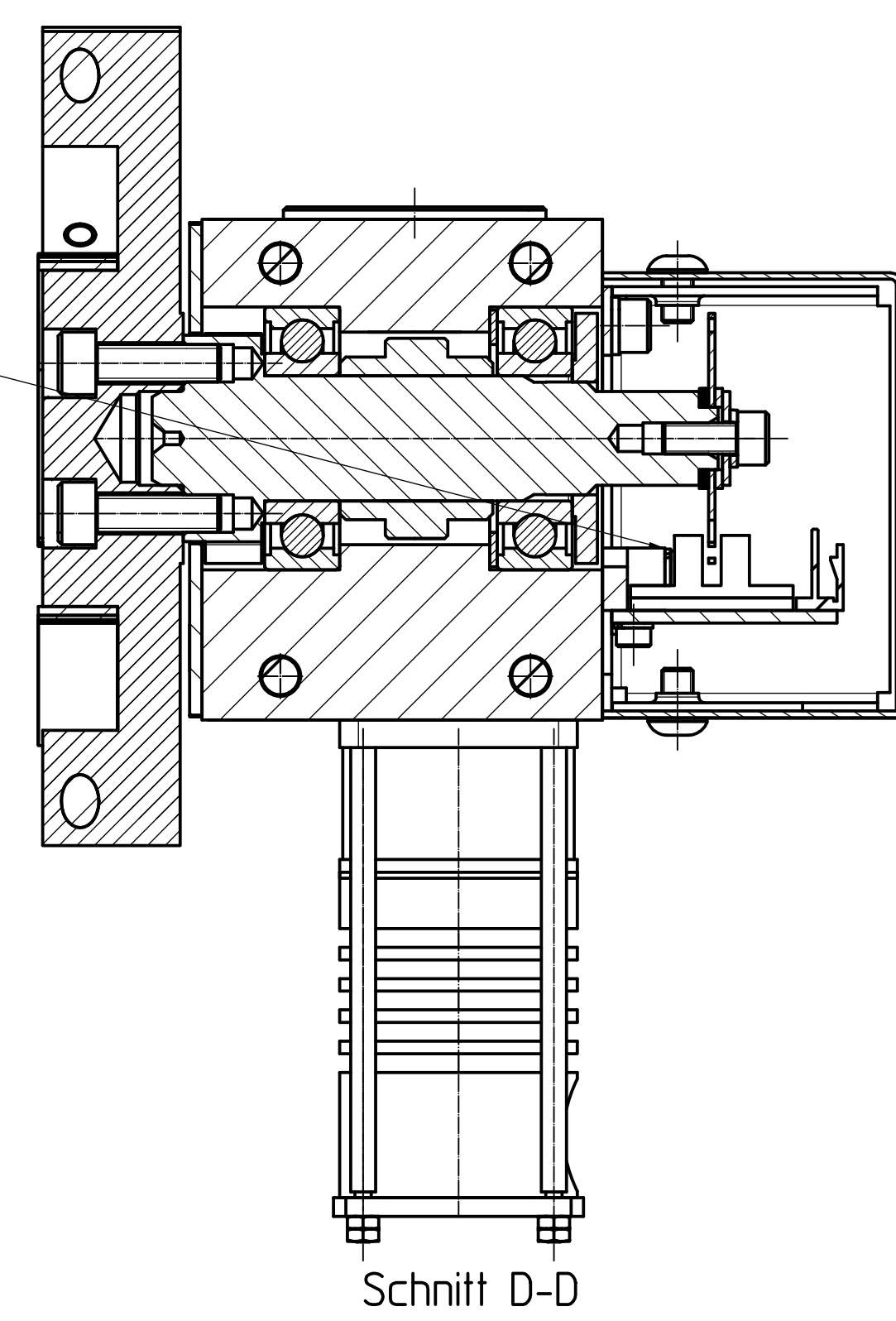
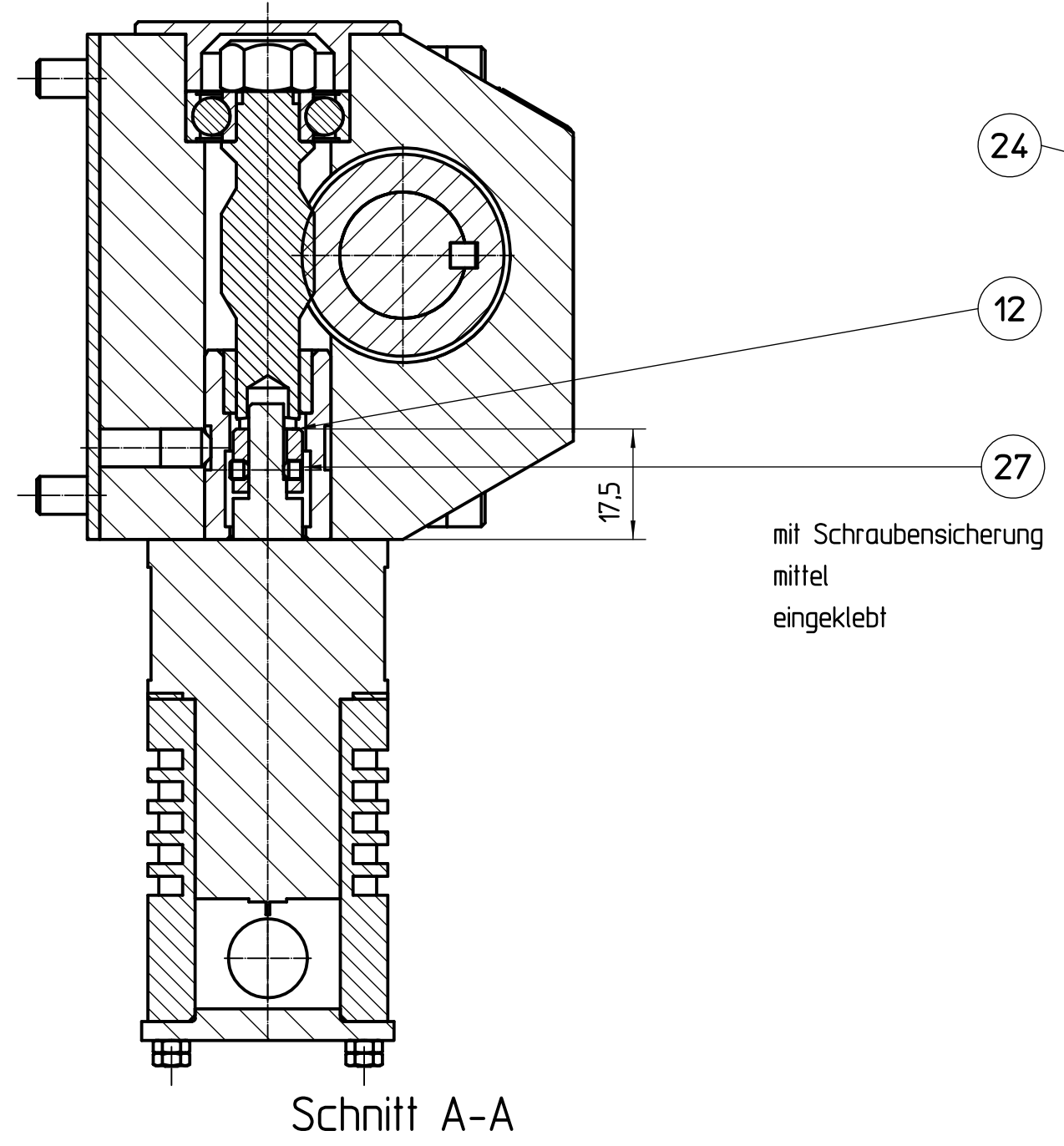
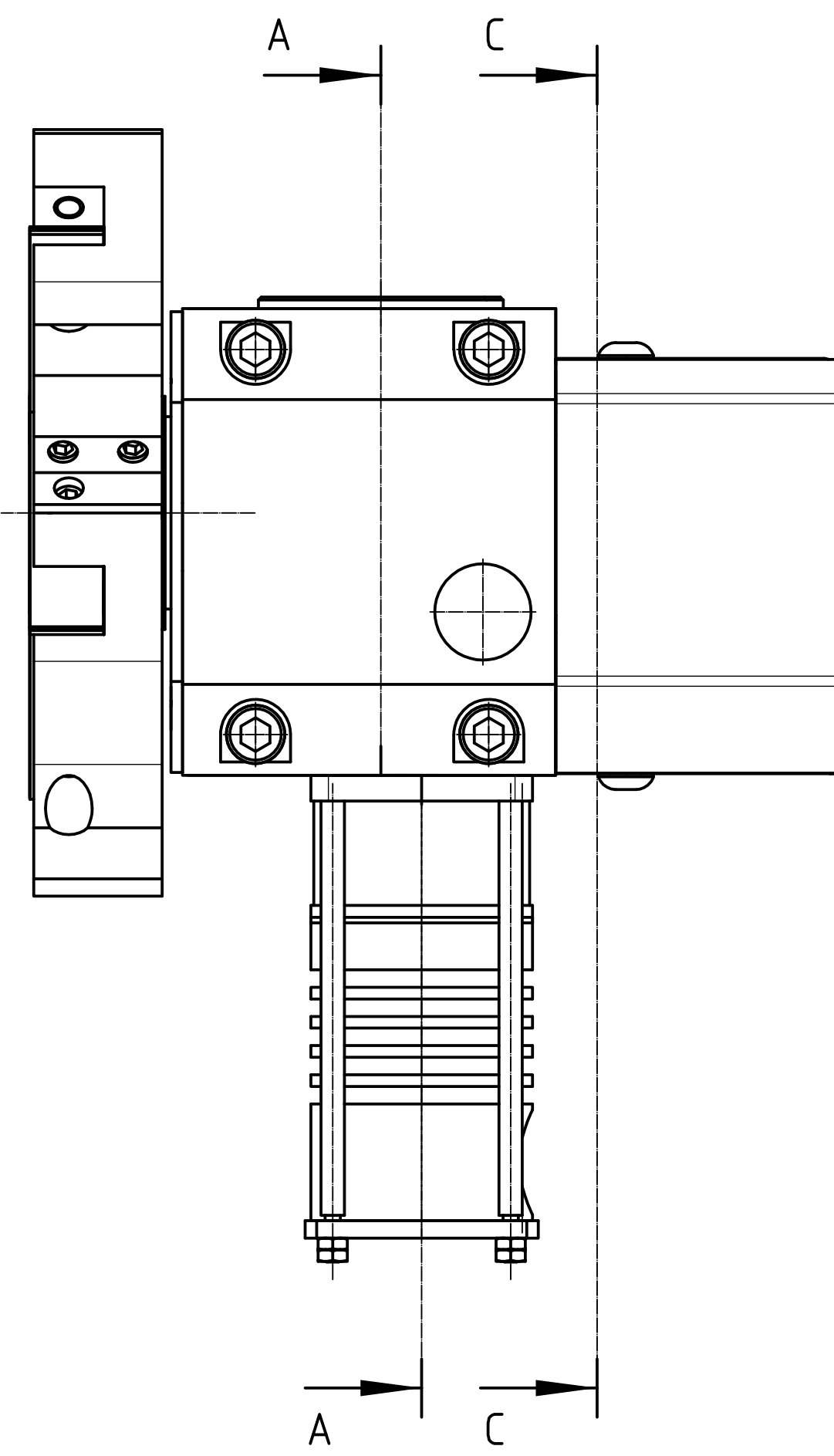


- + A6Z576001_GKabel-WZW_1
- + ZVP505080_PAE-Beutel 80x130x0,05_1
- + ZWZ110300_(beige packt)_1
- + ZWZ110400_(beige packt)_1
- + ZEE300426_(aufgeklebt)_1
- + ZEL150003_1
- + ZPG100016_1

Fertigung



| Pos. | Zeichn.Nr. | Zukauf.Nr. | Benennung | Norm.Nr. | Stk. | Bemerkung |
|------|------------|------------|--|----------|------|-------------|
| 27 | ZST160303 | | Gewindestift-M3x-DIN916-S1 | | 2 | |
| 26 | ZSBZ1005 | | Passscheibe 10x16x05 | | 3 | |
| 25 | A6K57000 | | Zwischenplatte | | 1 | |
| 24 | ZRGZ60040 | | Federring-B4-DIN27 | | 2 | |
| 23 | ZSBK0061 | | Seeger-Stützscheibe-SS10x16x2 | | 1 | |
| 22 | ZSBZ10530 | | Scheibe_A53_D9021_S1 | | 1 | |
| 21 | ZRGZ70050 | | Federring-B5-DIN27 | | 3 | |
| 20 | ZSRZ0512 | | Zyl.Schraube_m6KKT_M5x12_DIN912-6.9 | | 3 | |
| 19 | ZSR880508 | | Linse Schraube_m6KKT_M5x8_ISO7380-10.9 | | 2 | |
| 18 | ZSRZ0417 | | Zyl.Schraube-M4x16-DIN912-A2P | | 2 | |
| 17 | ZSRZ0307 | | ZYL.SCHRAUBE-M4x16-DIN912-6.9-A2P | | 2 | |
| 16 | ZRGZ60030 | | Federring-B3-DIN27 | | 2 | |
| 15 | ZMLJ40250 | | Sechskantmutter_M2,5_DIN934-5 | | 8 | |
| 14 | Y4A020000 | | G.Drehgeber-Platine | | 1 | |
| 13 | R30190030 | | Träger | | 1 | |
| 12 | A6K570050 | | Mitnehmer | | 1 | |
| 11 | ZM0780120 | | Gleichstrommotor-12V | | 1 | |
| 10 | A6K570031 | | Teilscheibe | | 1 | |
| 9 | A6Z57000 | | Trägerblech | | 1 | |
| 8 | A6Z04050 | | Drehstahl-Unterlage-1 | | 4 | beige packt |
| 7 | A6Z04040 | | Drehstahl-Unterlage-05 | | 4 | beige packt |
| 6 | A6Z04030 | | Drehstahl-Unterlage-02 | | 8 | beige packt |
| 5 | A6Z04070 | | Deckel | | 1 | |
| 4 | A6Z04060 | | Spannbolzen | | 4 | |
| 3 | A6Z04000 | | Motorgehäuse | | 1 | |
| 2 | A6Z572000 | | G.Werkzeugverlänger-8fach | | 1 | |
| 1 | A6K57001 | | G.Werkzeugverlänger-8fach | | 1 | |

| Pos. | Zeichn.Nr. | Zukauf.Nr. | Benennung | Norm.Nr. | Stk. | Bemerkung |
|---|----------------|------------|-----------|----------------------------|------|-----------------------|
| <input checked="" type="checkbox"/> | roh | | | | | |
| <input checked="" type="checkbox"/> | schruppen | | | | | |
| <input checked="" type="checkbox"/> | schlichten | | | | | |
| <input checked="" type="checkbox"/> | feinschlichten | | | | | |
| <input checked="" type="checkbox"/> | schleifen | | | | | |
| Oberflächenschutz: | | | | | | |
| Untolerierte Maße nach DIN | | | | | | |
| 79 Untertolerte Maße nicht maßstäbl. gez. | | | | | | |
| Für diese Zeichnung | | | | | | |
| behalten wir uns | | | | | | |
| alle Rechte vor. | | | | | | |
| Datum | | 12.03.2002 | | Änderung | | |
| Gezeichnet | | lanzern | | Nr. | | |
| Geprüft | | | | Werkstoff: | | |
| Norm. gepr. | | | | Datum | | |
| | | | | Name | | |
| | | | | Änd.Nr. | | |
| | | | | Rohteil-Nr. | | |
| EMCO | | Maßstab | | Teil-Benennung: | | Zeichnungs-Nr. Blatt: |
| MASCHINENBAU | | 1:1 | | G.Werkzeugwender-8fach-T55 | | A6K570001 1 |
| Ersatz für: | | A6K570000 | | Änderungs-Nr.: | | 210 101 |