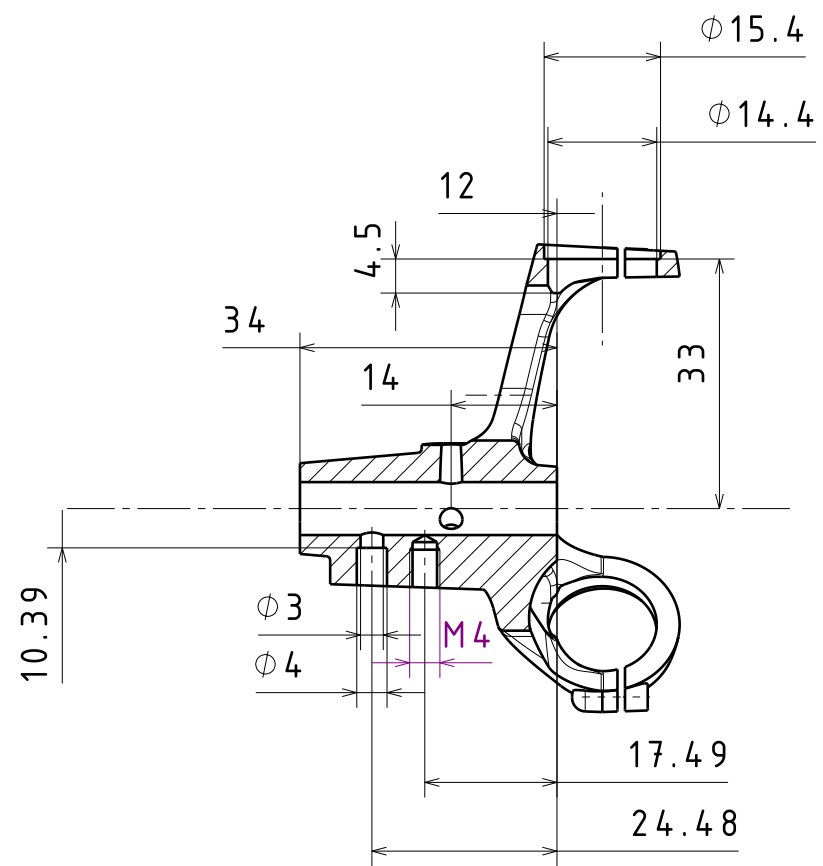
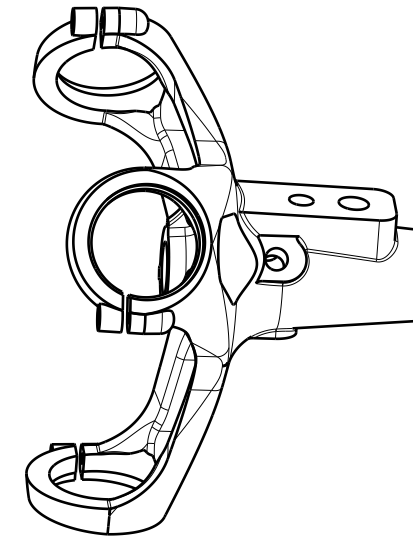
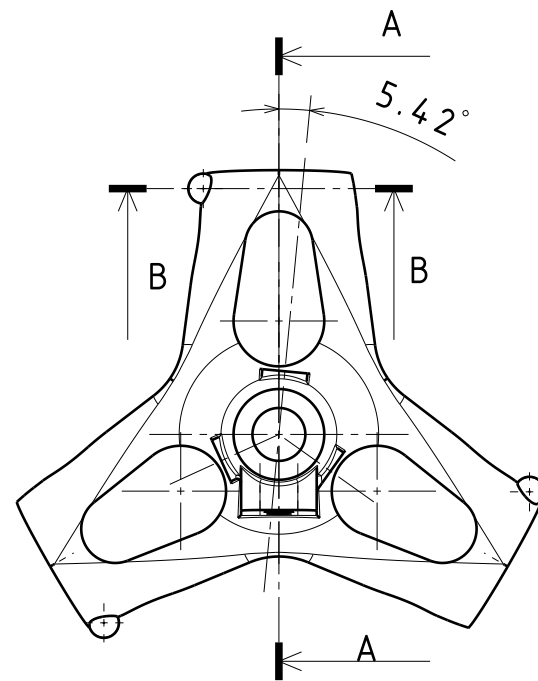


Schnitt B-B



Schnitt A-A



Gehäuse
M 1:1

